

Instruction manual

EN - NL - FR - DE



Hygrometer
DH100*

*Quality and Design by Dryfast

Table of contents

EN

| | |
|---|-----|
| General information | P.3 |
| Safety warning..... | P.3 |
| Use..... | P. |
| Replacing batteries | P.3 |
| Maintenance and cleaning | P.3 |
| Specifications | P.4 |
| Optimal environment of relative humidity | P.4 |
| Warranty | P.4 |

NL

| | |
|--|-----|
| Algemene informatie..... | P.5 |
| Veiligheidswaarschuwing..... | P.5 |
| Gebruik..... | P.5 |
| Batterijen vervangen | P.5 |
| Onderhoud en reiniging | P.5 |
| Specificaties | P.6 |
| Optimale omgeving van relatieve vochtigheid | P.6 |
| Garantie | P.6 |

FR

| | |
|--|-----|
| Informations générales | P.7 |
| Avertissements de sécurité | P.7 |
| Utilisez..... | P.7 |
| Remplacement des batteries | P.7 |
| Entretien et nettoyage..... | P.7 |
| Specifications | P.8 |
| Environnement optimal d'humidité relative | P.8 |
| Garantie..... | P.8 |

DE

| | |
|---|------|
| Allgemeine Information..... | P.9 |
| Sicherheitshinweis | P.9 |
| Gebrauch..... | P.9 |
| Auswechseln der Batterien | P.9 |
| Wartung und Reinigung | P.10 |
| Technische Daten..... | P.10 |
| Optimale Umgebung der relativen Luftfeuchtigkeit | P.10 |
| Garantie | P.10 |

FOR ALL LANGUAGES

| | |
|-----------------------|------|
| LCD display | P.11 |
| Functions | P.11 |
| CE– declaration | P.12 |

Operating Manual

This operating manual may not be reproduced, duplicated or distributed without written permission from the manufacturer.

Important: Read the manual carefully before use. Keep the manual for future reference.

General information

Product: Hygrometer

Type: DH100

The digital thermometer and humidity meter is suitable for climate measurements in your home, office, production rooms, warehouse, laboratory, agriculture,... With its simple operation and precise measurement technology, the hygrometer quickly provides precise readings of temperature, relative humidity and of the ambient air.

WET - "wet bulb" temperature refers to the lowest temperature that the current environment can reach only by evaporating water.


DW - Under the condition of constant water vapor content and air pressure in the air, the temperature at which the air is cooled to saturation is called the dew point temperature.

Safety warning

- This product is not a toy. Keep children and animals away.
- If the product is damaged, stop using this product to avoid measurement errors.
- If the operating environment of the product changes suddenly, the measurement results may be inaccurate.
- Before use, lay the product down for a time to allow the temperature to equilibrate.
Do not store or use the instruments in direct sunlight, hot or extremely humid environments.
- Do not use the product for long periods of time in an environment with humidity above 90%.
- Do not disassemble the product to avoid malfunction.

- Observe correct polarity when charging the battery. Remove batteries before long-term storage to prevent leaks.
- Avoid violent vibration of the product while measuring.

Use

1. Press and hold () for 2 seconds to turn on the power and press the key briefly to turn off the power.
2. Normal temperature and humidity environment measurement mode will be started by default.
3. Briefly press the SEL key to switch to DW (dew point temperature) measurement mode and briefly press the SEL key again to switch to WET measurement mode.
4. Press the SEL key longer to convert between °C and °F.
5. The backlight of this product turns on automatically when you press any key and turns off automatically after 30 minutes.

Replacing batteries

1. Turn off the device.
2. Use a screwdriver to remove the battery cover screws on the back of the product.
3. Remove the battery cover and remove the old battery.
4. Replace with new 1.5V X 3AAA batteries.
5. Replace the battery cover and tighten the retaining screws.

Maintenance and cleaning

Clean the device with a damp, soft and lint-free cloth. Make sure that no moisture gets into the housing.

Do not use sprays, solvents, alcohol-based cleaners or abrasives, only water to moisten the cloth.

Specifications

| | |
|-----------------------------|---|
| Model | DH100 |
| Operational altitude | 2000 m |
| Power supply | 1.5V X 2AAA |
| Temperature measuring range | -20 ~ 60°C/ ± 1.0°C -4 ~ 140°F/ ± 2.0 °F |
| Dew point temperature | -50°C ~ 60°C -58°F ~ 140°F |
| Wet bulb temperature | -20°C ~ 60°C -4 °F~ 140°F |
| Humidity measuring range | 0-99% RH / 5% RH (no condensation environment) |
| Resolution | 0.1%RH/0.1°C/0.2°F |
| Sampling rate | 1 second |
| Automatic switch-off | - |
| Display | LCD |
| Dimension L x W x H | 168 mm x 43 mm x 25 mm |
| Weight | 70 g (excluding the batteries) |

Warranty

The user is responsible for the measurement results of this product.

Under no circumstances do we accept any responsibility for damage caused by the application of the measurement results.

Optimal environment of relative humidity (for reference only)

| | |
|---------------|--|
| 45%RH – 75%RH | Thermometer 15-25 °C is the best suitable environment for human body |
| 40%RH – 70%RH | Room environment |
| 40%RH – 60%RH | Library, art gallery and museum environment |
| 45%RH – 60%RH | Working environment of electronic equipment and communication room. |
| 40%RH – 60%RH | Storage environment of agricultural, cotton and wool textiles |
| 50%RH – 60%RH | Dairy products storage environment |
| 60%RH – 70%RH | Fruit storage environment |
| 30%RH – 50%RH | Best convalescent environmen |

Bedieningshandleiding

Deze bedieningshandleiding mag zonder schriftelijke toestemming van de fabrikant niet worden gereproduceerd, vermenigvuldigd of verspreid.

Belangrijk: Lees de handleiding zorgvuldig voor gebruik. Bewaar de handleiding om deze later te kunnen raadplegen.

Algemene informatie

Product: Hygrometer

Type: DH100

De digitale thermometer en vochtigheidsmeter is geschikt voor klimaatmetingen in uw woning, kantoor, productieruimtes, magazijn, laboratorium, landbouw,...

Door de eenvoudige bediening en precieze meettechniek levert de hygrometer snel de precieze meetwaarden van temperatuur, relatieve luchtvochtigheid en van de omgevingslucht.

- WET - "wet bulb" temperatuur verwijst naar de laagste temperatuur die de huidige omgeving alleen kan bereiken door water de verdampen.
- DW - Onder de voorwaarde van een constant waterdampgehalte en luchtdruk in de lucht, wordt de temperatuur waarbij de lucht tot verzadiging wordt afgekoeld de dauwpunttemperatuur genoemd.

Veiligheidswaarschuwingen

- Dit product is geen speelgoed. Houd kinderen en dieren uit de buurt.
- Als het product beschadigd is, stop met het gebruik van dit product om te voorkomen dat er meetfouten ontstaan.
- Als de gebruiksomgeving van het product plotseling verandert, kunnen de meetresultaten onnauwkeurig zijn. Leg het product voor gebruik een tijd neer om de temperatuur in evenwicht te brengen.
- Bewaar of gebruik de instrumenten niet in direct zonlicht, hete of extreem vochtige omgevingen.
- Gebruik het product niet gedurende lange tijd in een omgeving met een luchtvochtigheid van meer dan 90%.

- Haal het product niet uit elkaar om storingen te voorkomen.
- Let op de juiste polariteit wanneer u de batterij laadt. Verwijder de batterijen voor langdurige opslag om zo lekken te voorkomen.
- Vermijd hevige trillingen van het product tijdens het meten.

Gebruik

1. Houd de toets () 2 seconden lang ingedrukt om de stroom in te schakelen en druk kort op de toets om de stroom uit te schakelen.
2. Er wordt standaard de normale meetmodus voor de temperatuur en vochtigheidsomgeving gestart.
3. Druk kort op de SEL toets om over te schakelen naar de DW (dauwpunttemperatuur) meetmodus en druk nogmaals kort op de SEL toets om over te schakelen naar de WET meetmodus.
4. Druk langer op de SEL toets om te converteren tussen °C en °F.
5. De achtergrondverlichting van dit product gaat automatisch aan als je op een willekeurige toets drukt en gaat na 30 minuten automatisch uit.

Batterijen vervangen

1. Schakel het product uit.
2. Gebruik een schroevendraaier om de schroeven van het batterijdeksel aan de achterkant van het product te verwijderen.
3. Verwijder het batterijdeksel en verwijder de oude batterij.
4. Vervang met nieuwe 1.5V X 3AAA batterijen.
5. Plaats het batterijdeksel terug en draai de bevestigingsschroeven vast.

Onderhoud en reiniging

Maak het apparaat schoon met een vochtige, zachte en pluisvrije doek. Zorg ervoor dat er geen vocht in de behuizing komt.

Gebruik geen sprays, oplosmiddelen, reinigingsmiddelen op alcoholbasis of schuurmiddelen, alleen water om de doek te bevochtigen.

Specificaties

| | |
|----------------------------|---|
| Model | DH100 |
| Operationele hoogte | 2000 m |
| Voeding | 1.5V X 2AAA |
| Temperatuur meetbereik | -20 ~ 60°C/ ± 1.0°C -4 ~ 140°F/ ± 2.0 °F |
| Dauwpunt temperatuur | -50°C ~ 60°C -58°F ~ 140°F |
| Wet bulb temperatuur | -20°C ~ 60°C -4 °F~ 140°F |
| Meetbereik vochtigheid | 0-99% RH / 5% RH (geen condensatie omgeving) |
| Resolutie | 0.1%RV/0.1°C/0.2°F |
| Testsnelheid | 1 seconde |
| Automatische uitschakeling | - |
| Beeldscherm | LCD |
| Afmetingen L x B x H | 168 mm x 43 mm x 25 mm |
| Gewicht | 70 g (exclusief de batterijen) |

Garantie

De gebruiker is verantwoordelijk voor de meetresultaten van dit product.

In geen geval aanvaarden wij enige verantwoordelijkheid voor schade veroorzaakt door de toepassing van de meetresultaten.

Optimale omgeving van relatieve vochtigheid (ter referentie)

| | |
|---------------|---|
| 45%RV - 75%RV | Een temperatuur van 15-25 °C is de meest geschikte omgeving voor het menselijk lichaam. |
| 40%RV - 70%RV | Kameromgeving |
| 40%RV - 60%RV | Bibliotheek, kunstgalerie en museumomgeving |
| 45%RV - 60%RV | Werkomgeving van elektronische apparatuur en communicatieruimte |
| 40%RV - 60%RV | Opslagruimte van landbouw-, katoen- en wollen textiel |
| 50%RV - 60%RV | Opslagruimte zuivelproducten |
| 60%RV - 70%RV | Opslagruimte fruit |
| 30%RV - 50%RV | Beste herstellingsomgeving |

Manuel d'utilisation

Ce manuel d'utilisation ne peut être reproduit, dupliqué ou distribué sans l'autorisation écrite du fabricant.

Important: Lisez attentivement le manuel avant de l'utiliser. Conservez le manuel pour toute référence ultérieure.

Informations générales

Produit: Hygromètre

Type: DH100

Le thermomètre et l'hygromètre numériques conviennent pour les mesures climatiques à la maison, au bureau, dans les salles de production, les entrepôts, les laboratoires, l'agriculture, etc.

Grâce à son fonctionnement simple et à sa technologie de mesure précise, l'hygromètre fournit rapidement des relevés précis de la température, de l'humidité relative et de l'air ambiant.

WET - La température du bulbe humide correspond à la température la plus basse que l'environnement actuel peut atteindre uniquement par évaporation de l'eau.


DW - Lorsque la teneur en vapeur d'eau et la pression atmosphérique sont constantes, la température à laquelle l'air est refroidi jusqu'à saturation est appelée température du point de rosée.

Avertissements de sécurité

- Ce produit n'est pas un jouet. Tenir les enfants et les animaux à l'écart.
- Si le produit est endommagé, cessez de l'utiliser afin d'éviter les erreurs de mesure.
- Si l'environnement de fonctionnement du produit change brusquement, les résultats des mesures peuvent être inexacts.
- Avant d'utiliser l'appareil, posez-le sur le sol pendant un certain temps pour permettre à la température de s'équilibrer.
- Ne stockez pas et n'utilisez pas les instruments en plein soleil, dans des environnements chauds ou extrêmement humides.
- Ne pas utiliser le produit dans un environnement dont l'humidité est supérieure à 90 % pendant une longue période.

- Ne pas démonter le produit afin d'éviter tout dysfonctionnement.
- Respectez la polarité lors du chargement de la batterie. Retirer les piles avant le stockage à long terme pour éviter les fuites.
- Éviter les vibrations violentes du produit pendant les mesures.

Utilisez

1. Appuyez sur le bouton () pendant 2 secondes pour mettre l'appareil sous tension, et appuyez brièvement sur le bouton pour l'éteindre.
2. Le mode de mesure de l'environnement normal de température et d'humidité est lancé par défaut.
3. Appuyez brièvement sur la touche SEL pour passer au mode de mesure DW (température du point de rosée) et appuyez à nouveau brièvement sur la touche SEL pour passer au mode de mesure WET.
4. Appuyez plus longtemps sur la touche SEL pour passer de °C à °F.
5. Le rétroéclairage de ce produit s'allume automatiquement lorsque vous appuyez sur une touche et s'éteint automatiquement au bout de 30 minutes.

Remplacement des batteries

1. Éteignez l'appareil.
2. Utilisez un tournevis pour retirer les vis du couvercle de la batterie à l'arrière du produit.
3. Retirez le couvercle du compartiment à piles et enlevez la pile usagée.
4. Remplacez-la par des piles neuves de 1,5 V X 3AAA.
5. Remettez le couvercle de la batterie en place et serrez les vis de fixation.

Entretien et nettoyage

Nettoyez l'appareil avec un chiffon humide, doux et non pelucheux. Veillez à ce que l'humidité ne pénètre pas dans le boîtier.

N'utilisez pas de sprays, de solvants, de nettoyeurs à base d'alcool ou d'abrasifs, mais uniquement de l'eau pour humidifier le chiffon.

Specifications

| | |
|-----------------------------------|---|
| Modèle | DH100 |
| Altitude de fonctionnement | 2000 m |
| Alimentation | 1.5V X 2AAA |
| Plage de mesure de la température | -20 ~ 60°C/ ± 1.0°C -4 ~ 140°F/ ± 2.0 °F |
| Température du point de rosée | -50°C ~ 60°C -58°F ~ 140°F |
| Wet bulb temperature | -20°C ~ 60°C -4 °F~ 140°F |
| Plage de mesure de l'humidité | 0-99% RH / 5% RH (environnement sans condensation) |
| Résolution | 0.1%RV/0.1°C/0.2°F |
| Taux d'échantillonnage | 1 seconde |
| Arrêt automatique | - |
| Affichage | LCD |
| Dimensions L x L x H | 168 mm x 43 mm x 25 mm |
| Poids | 70 g (sans les piles) |

Garantie

L'utilisateur est responsable des résultats de mesure de ce produit.

Nous n'acceptons en aucun cas la responsabilité des dommages causés par l'application des résultats de mesure.

Environnement optimal d'humidité relative (pour référence)

| | |
|---------------|---|
| 45%HR - 75%HR | Une température de 15 à 25 °C est l'environnement le plus approprié pour le corps humain. |
| 40%HR - 70%HR | Environnement de la pièce |
| 40%HR - 60%HR | Bibliothèque, galerie d'art et musée |
| 45%HR - 60%HR | Environnement de travail de l'équipement électronique et de la salle de communication |
| 40%HR - 60%HR | Stockage de textiles agricoles, de coton et de laine |
| 50%HR - 60%HR | Stockage des produits laitiers |
| 60%HR - 70%HR | Espace de stockage des fruits |
| 30%HR - 50%HR | Meilleur environnement de récupération |

Betriebsanleitung

Diese Betriebsanleitung darf ohne schriftliche Genehmigung des Herstellers nicht reproduziert, vervielfältigt oder verbreitet werden.

Wichtig Lesen Sie das Handbuch vor dem Gebrauch sorgfältig durch. Bewahren Sie das Handbuch zum späteren Nachschlagen auf

Allgemeine Informationen

Produkt: Hygrometer

Typ: DH100

Das digitale Thermometer und das digitale Hygrometer eignen sich für Klimamessungen zu Hause, im Büro, in Produktionsräumen, Lagerhäusern, Labors, in der Landwirtschaft und anderen Bereichen.

Dank der einfachen Bedienung und der präzisen Messtechnik liefert das Hygrometer schnell genaue Messwerte für die Temperatur, die relative Luftfeuchtigkeit und die Raumluft.

WET - Die Feuchtkugeltemperatur entspricht der niedrigsten Temperatur, die die aktuelle Umgebung allein durch die Verdunstung von Wasser erreichen kann.


DW - Wenn der Wasserdampfgehalt und der Luftdruck konstant sind, wird die Temperatur, bei der die Luft bis zur Sättigung abgekühlt wird, als Taupunkttemperatur bezeichnet. Verwenden Sie das Produkt nicht über einen längeren Zeitraum in einer Umgebung mit einer Luftfeuchtigkeit von über 90 %.

Sicherheitshinweis

- Dieses Produkt ist kein Spielzeug. Halten Sie Kinder und Tiere davon fern.
- Wenn das Produkt beschädigt ist, verwenden Sie es nicht mehr, um Messfehler zu vermeiden. Wenn sich die Betriebsumgebung des Produkts plötzlich ändert, können die Messergebnisse ungenau sein.

- Legen Sie das Gerät vor der Verwendung für eine Weile auf den Boden, damit sich die Temperatur ausgleichen kann.
- Lagern und verwenden Sie die Geräte nicht in direktem Sonnenlicht, in heißen Umgebungen oder bei extrem hoher Luftfeuchtigkeit.
- Verwenden Sie das Produkt nicht über einen längeren Zeitraum in einer Umgebung mit einer Luftfeuchtigkeit von über 90 %.
- Nehmen Sie das Produkt nicht auseinander, um Fehlfunktionen zu vermeiden.
- Achten Sie beim Laden der Batterie auf die richtige Polarität. Entfernen Sie die Batterien vor der Langzeitlagerung, um ein Auslaufen zu verhindern.
- Vermeiden Sie während der Messungen starke Vibrationen des Produkts.

Gebrauch

1. Halten Sie die Taste () 2 Sekunden lang gedrückt, um das Gerät einzuschalten, und drücken Sie die Taste kurz, um es auszuschalten.
2. Standardmäßig wird der Messmodus für die normale Temperatur- und Feuchtigkeitsumgebung gestartet.
3. Drücken Sie kurz die SEL-Taste, um in den Messmodus DW (Taupunkttemperatur) zu wechseln, und drücken Sie erneut kurz die SEL-Taste, um in den Messmodus WET zu wechseln.
4. Drücken Sie die SEL-Taste länger, um zwischen °C und °F zu wechseln.
5. Die Hintergrundbeleuchtung dieses Produkts schaltet sich automatisch ein, wenn Sie eine Taste drücken, und schaltet sich nach 30 Minuten automatisch aus.

Auswechseln der Batterien

1. Schalten Sie das Gerät aus.
2. Entfernen Sie mit einem Schraubendreher die Schrauben des Batteriefachdeckels auf der Rückseite des Produkts.
3. Entfernen Sie den Batteriefachdeckel und nehmen Sie die verbrauchte Batterie heraus.
4. Ersetzen Sie sie durch neue 1,5 V X 3AAA-Batterien.
5. Setzen Sie den Batteriefachdeckel wieder auf und ziehen Sie die Schrauben fest.

Wartung und Reinigung

Reinigen Sie das Gerät mit einem feuchten, weichen und fusselfreien Tuch. Achten Sie darauf, dass keine Feuchtigkeit in das Gehäuse eindringt.

Verwenden Sie keine Sprays, Lösungsmittel, alkoholhaltigen Reiniger oder Scheuermittel, sondern nur Wasser, um das Tuch zu befeuchten.

Technische Daten

| Modell | DH100 |
|--------------------------|--|
| Betriebshöhe | 2000 m |
| Stromversorgung | 1.5V X 2AAA |
| Temperaturmessbereich | -20 ~ 60°C/ ± 1.0°C -4 ~ 140°F/ ± 2.0 °F |
| Taupunkttemperatur | -50°C ~ 60°C -58°F ~ 140°F |
| Wet bulb temperature | -20°C ~ 60°C -4 °F~ 140°F |
| Feuchtigkeitsmessbereich | 0-99% RH / 5% RH (Umgebung ohne Kondensation) |
| Auflösung | 0.1%RV/0.1°C/0.2°F |
| Abtastrate | 1 Sek. |
| Automatische Abschaltung | - |
| Anzeige | LCD |
| Abmessungen L x B x H | 168 mm x 43 mm x 25 mm |
| Gewicht | 70 g (ohne Batterien) |

Garantie

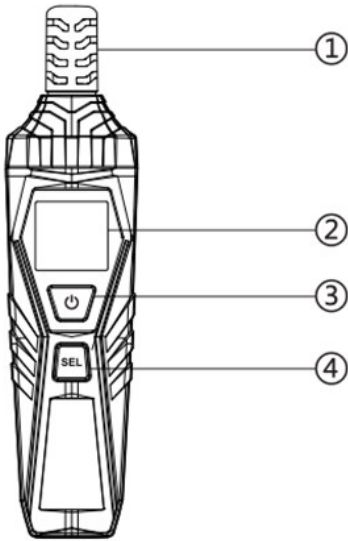
Der Benutzer ist für die Messergebnisse dieses Produkts verantwortlich.

Wir übernehmen in keinem Fall die Verantwortung für Schäden, die durch die Anwendung der Messergebnisse entstehen.

Optimale Umgebung für die relative Luftfeuchtigkeit (zur Referenz)

| | |
|---------------|--|
| 45%RH - 75%RH | Eine Temperatur von 15 bis 25 °C ist die geeignetste Umgebung für den menschlichen Körper. |
| 40%RH- 70%RH | Umgebung des Raumes |
| 40%RH - 60%RH | Bibliothek, Kunstgalerie und Museum |
| 45%RH - 60%RH | Environnement de travail de l'équipement électronique et de la salle de communication |
| 40%RH- 60%RH | Arbeitsumgebung der elektronischen Geräte und des Kommunikationsraums |
| 50%RH - 60%RH | Lagerung von Milchprodukten |
| 60%RH - 70%RH | Lageraum für Obst |
| 30%RH - 50%RH | Bessere Erholungsumgebung |


LCD display



| Nr. | Description |
|-----|--------------|
| 1. | Probe |
| 2. | LCD display |
| 3. | Power button |
| 4. | SEL mode |

Functions



| Symbol | Description |
|---|------------------------|
| WET | “Wet-bulb” temperature |
| DW | Dew-point temperature |
| °C | Degree Celsius |
| °F | Fahrenheit |
| % RH | Humidity unit |
|  | Low battery |



CE Conformiteitsverklaring

Dryfast B.V. gevestigd te Vlaardingen, Kreekweg 22, verklaart hierbij dat de hieronder beschreven machines in overeenstemming zijn met de EU-richtlijnen.

Dryfast model: DM100 / DH100

Producttype: Vochtmeter / Thermo-hygrometer

De producten voldoen aan de volgende EG-richtlijnen en normen:
2014/30/EU - richtlijn elektromagnetische compatibiliteit

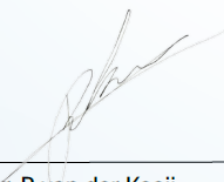
Gefabriceerd conform de volgende geharmoniseerde standaard:

EN IEC 61326-1:2021

EN IEC 61326-2-2: 2021

EN IEC 61000-3-2:2019+01:2021

Vlaardingen, 7 juni 2023


Dhr. P van der Kooij
Directeur Dryfast B.V.

Dryfast BV

Kreekweg 20-22
3133 AZ Vlaardingen

T.: +31 (0)10 426 14 10
info@dryfast.eu

www.dryfast.eu
KVK: Rotterdam 24284739

BTW: NL 807 017 966 B01
Rabobank

IBAN: NL60 RABO 0351 2410 19
BIC: RABONL2U

More information?

Do you have any questions or need more information about the CE declaration? Please contact Dryfast at info@dryfast.eu



Dryfast B.V.

Kreekweg 20-22

3133 AZ Vlaardingen

The Netherlands

Telephone: +31 (0)10 426 14 10

Email: info@dryfast.eu

Website: www.dryfast.eu

Dryfast B.V.

Klein Siberiëstraat 1B-1C

3900 Pelt

Belgium

Telephone: +32 (0)3 544 83 94

Email: info@dryfast.eu

Website: www.dryfast.eu